

# GODE RÅD

# SOLVARME TIL POOLEN

- **Hvornår bruges poolen?**  
Det er vigtigt at tænke over hvornår på året man ønsker at opvarme poolvandet. Opvarmning i ydersæsonen (forår og sensommer) kræver mere kapacitet end i hovedsæsonen hvor temperaturerne i luften er højere.
- **Hvor stor er poolen?**  
Poolens størrelse er afgørende når poolvandet skal opvarmes. Det er vigtigt, at man dimensionerer opvarmningen til poolstørrelsen.
- **Er poolen overdækket?**  
Inden man tænker på opvarmning bør man tænke på overdækning af poolen. Overdækningen af poolen isolerer pooloverfladen og holder på varmen i poolvandet.
- **Hvad har I plads til?**  
Har I et tag eller lignende til solvarmepanelerne? Hvor stort er det areal hvor solpanelerne skal ligge? Det afsatte areal til solvarmen afgør hvor man kvadratmeter solvarme man kan få.
- **Økonomi**  
Solvarmen er gratis energi når det først er installeret. Det er altså kun prisen på materialerne og evt. monteringen af solvarmen, der er en udgift.
- **Bliv konkret - Vælg antal paneler og evt. solstyring**  
Nu skal du/I vælge hvor mange solpaneler der skal tilknyttes solvarmeanlægget til poolen. Der ud over skal det besluttes om man ønsker en solstyring til at styre solvarmeanlægget.
- **Lad os komme i gang!**  
Det er nu tid til at komme i gang med projektet. Solpakkerne kan bestilles via netbutikken eller iPools butik i Smørum.



iPool.dk  
Smørum Nordre Gade 9  
2765 Smørum

4420 9118  
mail@ipool.dk  
www.ipool.dk

CVR-nr.: 35027882

# Solvarme

Solvarme bruger solens varme til at varme poolvandet op. Solvarme til pools består af specielle solvarmepaneller, der placeres på et garagetag, et hustag eller lignende. Vandet fra poolanlægget drives igennem solvarmepanellerne og bliver på den måde opvarmet af solens varme.

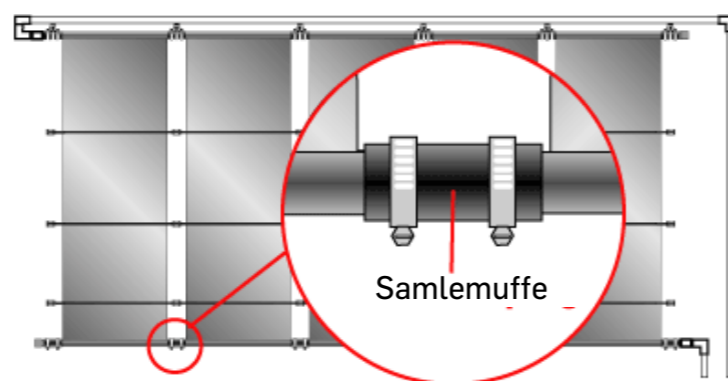
## Gratis opvarmning

Når først solvarmeanlægget er monteret og tilsluttet poolanlægget, får man gratis opvarmning af poolvandet. Solvarmepanellerne absorberer solens varme og videregiver varmen til poolvandet, som drives igennem panelerne.

Med et korrekt dimensioneret solvarmeanlæg får man normalt mellem 5-8 grader varmere poolvand i forhold til poolanlæg uden solvarmeanlæg.

Vandtilførslen fra poolanlægget til solpanelerne kan styres enten manuelt eller automatisk. Man har altså mulighed for at vælge forskellige løsninger til solstyringen alt efter hvilket behov man har.

**Vidste du?**



**Grøn energi**

iPOOL.DK<sup>®</sup>  
SWIMMINGPOOL OG SPA

iPOOL.DK<sup>®</sup>  
SWIMMINGPOOL OG SPA

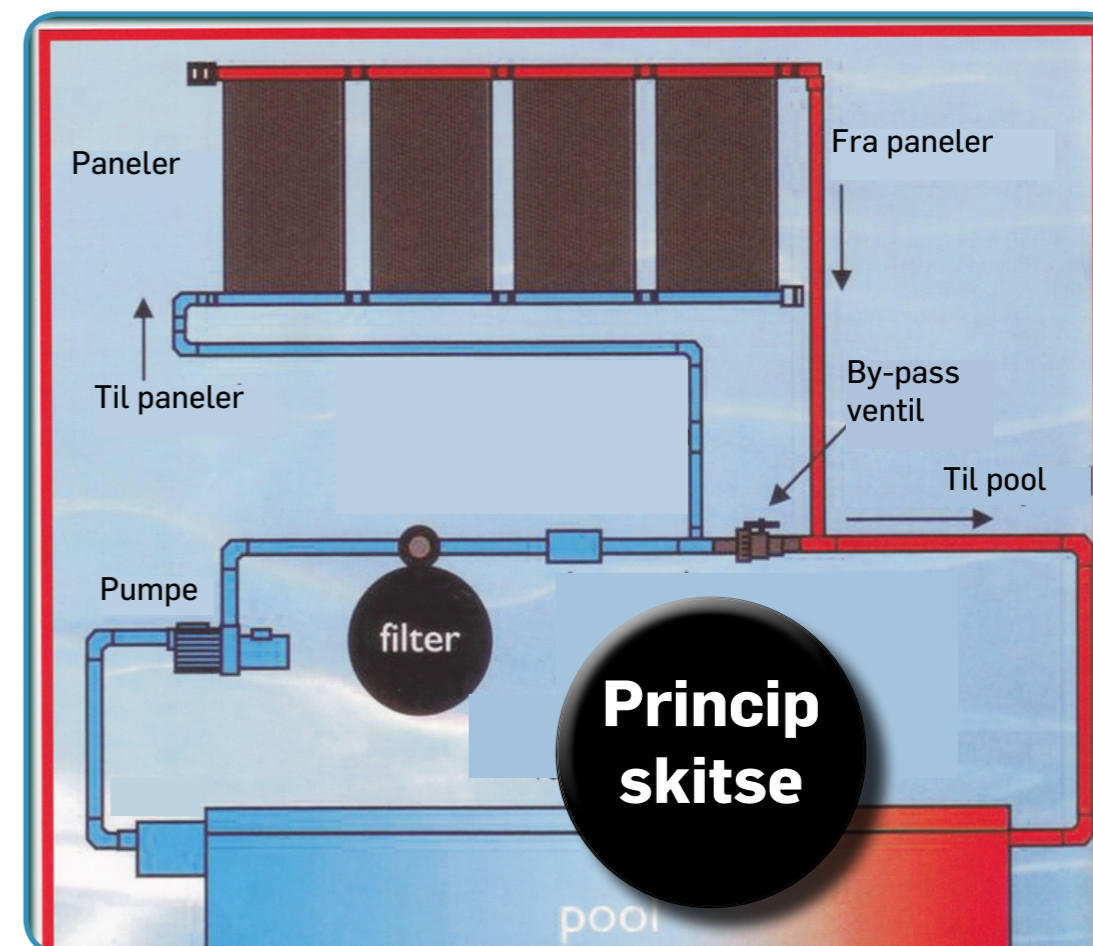
## Sådan gør du

Man opmåler poolens samlede overflade og beregner derefter hvor mange kvm. solpaneler, man bør have liggende på taget. Man bør have ca. 75% af den samlede pooloverflade dækket af solpaneler, hvis anlægget skal være korrekt dimensioneret. Har man f.eks. en pooloverflade på 32 kvm. bør man have ca. 24 kvm. solvarmepaneller monteret på taget.

Der trækkes 2 separate 50 mm. trykrør fra solpanelerne til filterinstallationen. Rørene kan forbindes som anvist herunder.

Solpanelerne fås som standard i 1,35 m. x 3,05 m.. Solpanelerne bliver samlet ved hjælp af gummi-samlemuffer og rustfrie spænde-bånd. Panelerne sættes op i parallelforbindelse.

Det kolde poolvand ledes ind i solpanelerne på det laveste sted på taget og ledes retur til filterinstallationen fra det modsatte hjørne. Efter montering af solpanelerne fastgøres panelerne til taget.



# Solpaneler

Solpanelerne er lavet af blødt pvc materiale, der let absorberer solens stråler. Panelerne er udformet med en masse små kanaler hvor poolvandet ledes igennem når solpanelerne bliver opvarmet af solens stråler. Panelerne samles i parrallelforbindelser hvorefter panelerne kobles til poolanlægget.

## Optimering af opvarmningen

For at sikre optimal udnyttelse af solens varme kan man få en styring som tænder og slukker for filterinstallationens pumpe, når temperaturen i solpanelerne er varmere en poolvandet.

På den måde undgår man at poolvandet ledes igennem solpanelerne når solpanelerne er for kolde (f.eks. hvis vejret skifter fra skyfrit til overskyet).

Solstyringen er let og enkel at montere. Der monteres ganske enkelt en temperaturføler ved solpanelerne og en temperaturføler ved filterinstallationen. Følerne kobles til solstyringen. Når solstyringen er koblet til poolpumpen tænder/slukker den nu pumpen når det kan betale sig at lede poolvandet op igennem solpanelerne.

**Sol  
styring**

**Digital styring som  
automatisk tænder for  
poolpumpen når der er  
varme på taget!**



# Solvarmepakker

Hos iPool.dk kan man bestille solvarmepakker. Solvarmepakkerne består af komplette samlesæt hvor dele som rør, samlemuffer spændebånd osv. indgår.

Pakkerne er lavet for at gøre det så let som muligt at bestille et komplet solvarmeanlæg til sin pool.

Alle solvarmepakker tager udgangspunkt i standard solpaneler i størrelsen 3,05 (l) x 1,35 (b). Panelerne kan tilpasses til de fleste garage- og hustage og har en fornuftig størrelse. Solpanelerne findes også i andre størrelser end standardstørrelsen hvis man ikke kan få plads til standardstørrelsen.

Herunder ses en oversigt over hvad de forskellige solvarmepakker indeholder. Priser på alle solvarmepakker kan findes på <http://ipool.dk/solvarme-47>

**Vi hjælper  
gerne med  
monteringen!**

## Solpakkerne indeholder:

Antal solpaneler	1	2	3	4	5	6	7	8	9	10
Gummi muffe	2	4	6	8	10	12	14	16	18	20
Gummi prop	2	2	2	2	2	2	2	2	2	2
Spændebånd	6	10	14	18	22	26	30	34	38	42
Clips	6	9	12	15	18	21	24	27	30	33
Snor (meter)	5	10	15	20	25	30	35	40	45	50
Fast rør 50 mm (meter)	15	17,5	20	22,5	25	27,5	30	32,5	35	37,5
Vinkel 90 gr.	8	8	8	8	8	8	8	8	8	8
Pibe vinkel 90 gr.	2	2	2	2	2	2	2	2	2	2
Tee	2	2	2	2	2	2	2	2	2	2
Kugle ventil	3	3	3	3	3	3	3	3	3	3
Rørbærer	10	12	14	16	18	20	22	24	26	28